

Plus werktafels

Werktafel 1200 mm, vlak blad, tweezijdige schuifdeurkast

ARTIKEL _____

MODEL _____

NAAM _____

SIS _____

AIA _____



134040 (GTND1200E)

WERKTAFEL 1200x700x900
mm, vlak blad, tweezijdige
schuifdeurkast met
tussenschap

Omschrijving

Product Nr.

Plus Preparation werktafel uitgevoerd in roestvrijstaal AISI304 met tweezijdige schuifdeurkast. 50 mm hoog blad, vervaardigd van 1,5 mm dik roestvrijstaal, versterkt en watervast onderlijmd met 18 mm plaat, tweezijdig gelamineerd, 100% recyclebaar. Rondom vlakke randen met anti-druppel profiel en gelaste hoeken. Gelast frame van roestvrijstalen buis 40x40 mm, 4 poten met roestvrijstalen stelvoeten. In hoogte verstelbaar tussen 880 en 930 mm. De onderbouwkast met vier hangende roestvrijstalen schuifdeuren, dubbelwandig en geïsoleerd, uitgevoerd met rollagers, eindstops en verzonken greeplijsten. 40 mm hoog versterkt roestvrijstalen tussenschap, op 3 posities in hoogte verstelbaar. 40 mm hoog versterkt roestvrijstalen bodemschap, gelast aan het frame op 200 mm hoogte van de vloer.

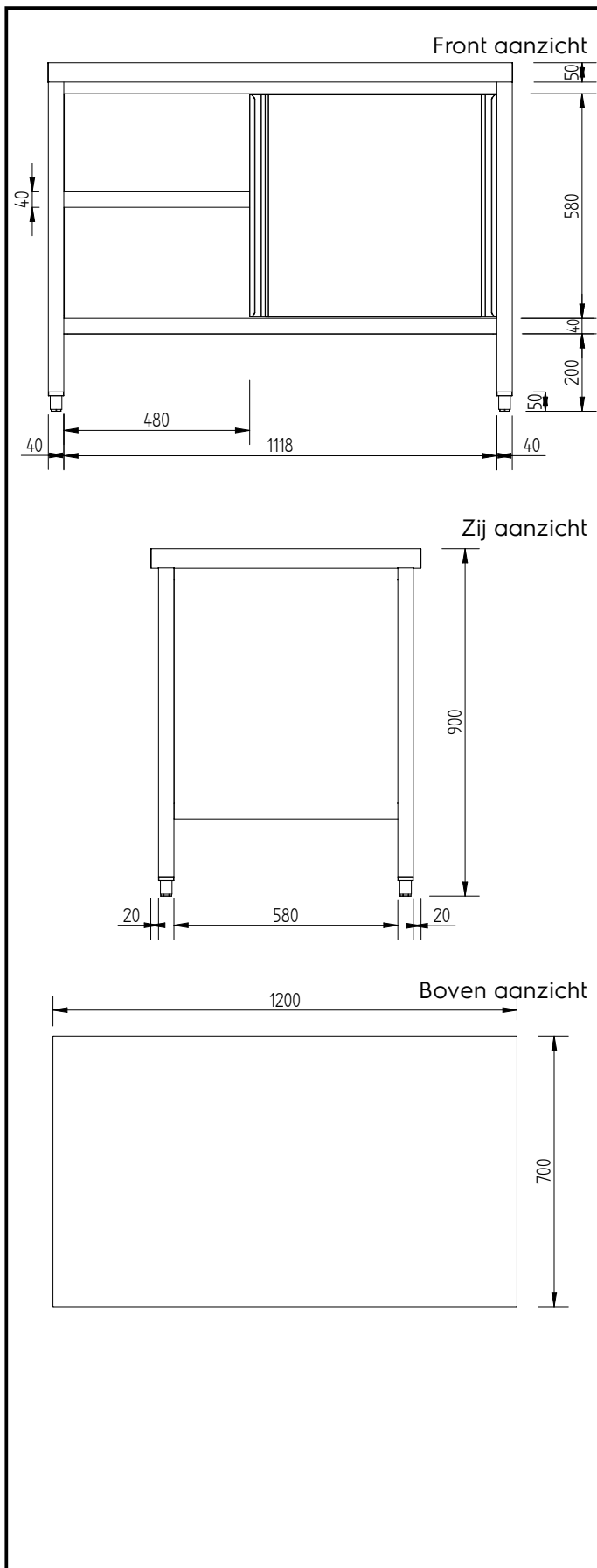
Uitvoering

- Verhoogde stabiliteit en degelijke constructie. Tests op het gebied van stabiliteit, belading en intensief gebruik zijn uitgevoerd door een gecertificeerd extern bedrijf.
- De Plus Preparation tafels en kasten zijn geschikt voor keukens met intensief gebruik.

Constructie

- Gelast roestvrijstalen frame en poten.
- 50 mm hoog werkblad van roestvrijstaal AISI304 met Scotch-Brite afwerking, 1,5 mm dik, met anti-druppel randen en gelaste hoeken.
- Het blad is 18 mm dik watervast onderlijmd, versterkt, compleet watervast door dubbelzijdig laminaat en 100% recyclebaar.
- Het degelijke deur geleider systeem zorgt voor soepel schuivende deuren, getest met meer dan 80.000 cycli, uitgevoerd door een gecertificeerd extern bedrijf.
- De roestvrijstalen schuifdeuren zijn dubbelwandig met daartussen geluiddempende isolatie. Uitgevoerd met rollagers en eindstops.
- De kast is goed toegankelijk dankzij de ruim openende deuren.
- Het tussenschap is 40 mm hoog, met omgezette randen en versterkt met profielen. Het kan op drie verschillende hoogtes versteld worden.
- 40 mm hoog tussenschap van roestvrijstaal AISI304, met omgezette randen en versterkt met profielen. Op drie posities in hoogte verstelbaar.
- De roestvrijstalen stelvoeten zijn -20/+30 mm in hoogte verstelbaar.
- Volledig van roestvrijstaal 1.4301 (AISI304).

Goedkeuring



Algemene gegevens

Inwendige afmetingen, lengte	
134040 (GTND1200E)	1118 mm
Inwendige afmetingen, breedte	580 mm
Inwendige afmetingen, hoogte	580 mm
Externe afmetingen, lengte	1200 mm
Externe afmetingen, breedte	700 mm
Externe afmetingen, hoogte	900 mm
Werkblad hoogte	50 mm
Gewicht, netto	69 kg

Optionele accessoires

- 4 ZWENKWIELEN, 2 met REM, Ø125 mm, geeft 1030 mm werkhogte van de tafel PNC 855207